

MENU

MT240

vyrobené v:
dizajn:

JAVORINA, výrobné družstvo
Leo Čellár, 2021

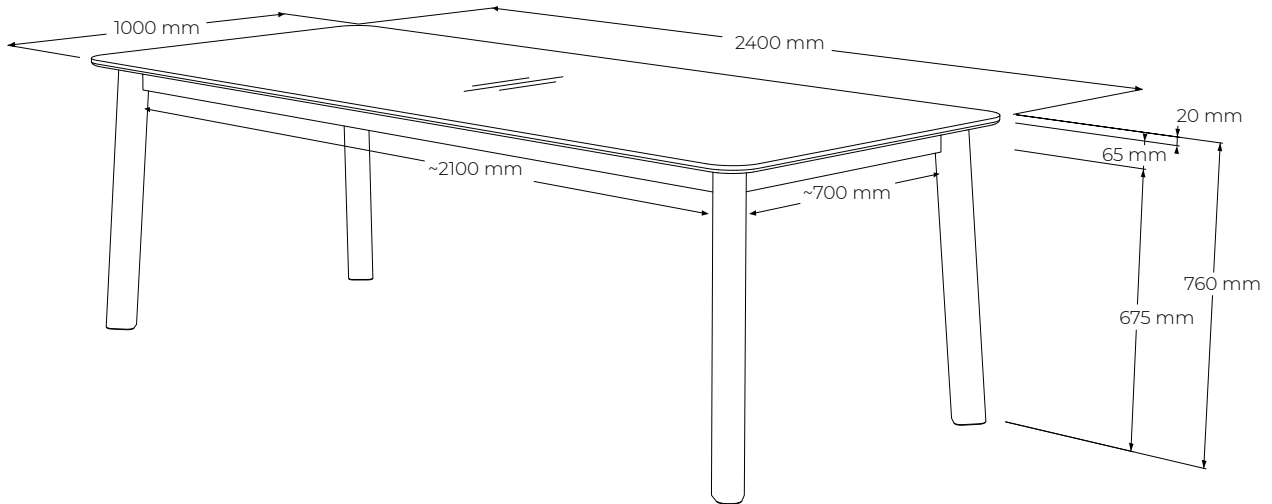


POPIS

Stôl Menu má ambíciu priniest do aktuálnej ponuky stolov do verejného interiéru viac kvality, pevnosti aj dizajnu. Stolová doska je stabilná, s oblými tvarmi, pričom ponúka širokú paletu možností, aby si odberateľ mohol nakonfigurovať výrobok presne podľa svojich potrieb.



TECHNICKÉ ÚDAJE



ŠPECIFIKÁCIE

- jedáľenský stôl pre univerzálne použitie doma, alebo vo verejnom interiéri pre 6 osôb + 2 za vrch stolom - komfortne
- sedenie pre 8 osôb, alebo 8 osôb + 2 za vrch stolom - menej vhodné (nutnosť zväžiť použitie širokých stoličiek)
- časom overená veľmi spoľahlivá konštrukcia s masívnymi ľubmi a naloženou stolovou doskou
- detailné oblé opracovanie a nevšedne orientovaná kresba dodávajú stolu unikátny vzhľad
- vlákna smerujú rovnobežne s kratšou stranou stola
- externé rozmery výrobku (cm): 240 dĺžka x 100 šírka x 76 výška
- svetlá výška 67,5cm
- zaoblené nohy z profilu s rozmermi 8x8cm
- umiestnenie – voľne stojaci výrobok

BALENIE A VÁHA

- výrobok sa dodáva v demontovanom stave
- balenie – 5 vrstvový kartón, penová ochrana rohov
- počet balíkov 1 ks
- orientačné rozmery balenia (nový výrobok)
 - 1ks - 243 x 103 x 13 cm - celý výrobok
- orientačná hmotnosť netto (nový výrobok) 58 kg
- orientačná hmotnosť brutto (nový výrobok) 64 kg

ALTERNATÍVY A DOPLNKY

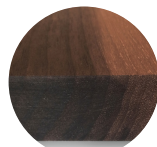
- možnosť atypických riešení po konzultácii s predajcom
- šírka - ÁNO
- dĺžka - ÁNO
- výška - NIE
- lakovanie stolového plátu za príplatok - ÁNO
- možnosť rozťahovania - NIE
- dokladací plát - NIE



MATERIÁLOVÉ ZLOŽENIE



masívny dub



masívny orech

FAREBNÉ MOŽNOSTI DUBOVÉHO RÁMU



natur N



white W



coffee C

FAREBNÉ MOŽNOSTI DUBOVÉHO RÁMU - ATYPICKÉ



grey G



dark grey T



chocolate J