

HRÍB

HLR70

vyrobené v:
dizajn:

JAVORINA, výrobné družstvo
Vrtiška & Žák (CZ)



POPIS

Konferenčný stolík HRÍB je inšpirovaný tvarom hříbov. Ich mäkká forma je príjemným doplnkom do akejkoľvek domácnosti. Jemne zdvihnutý okraj dosky je veľmi praktickým detailom. Olejovaný povrch so zvýšenou odolnosťou. Vyrobená v EU (Javorina, Slovensko) z certifikovaných obnoviteľných zdrojov.

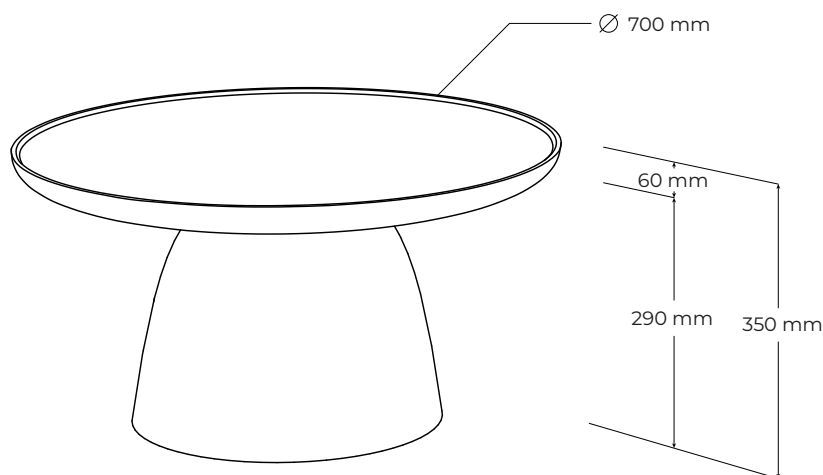
www.javorina.sk



JAVORINA
DESIGNED BY ROOTS

rev. ba. 2021-09-22-12-26

TECHNICKÉ ÚDAJE



ŠPECIFIKÁCIE

- stolík s otočným plátom hrúbky 6cm
- rozmery stolíka: $\varnothing 70 \times 35$ (výška) cm
- umiestnenie – výrobok je voľne stojaci pohľadový zo 4 strán
- nosnosť: 15kg
- výrobok nieje určený na sedenie a státie

BALENIE A VÁHA

- výrobok sa dodáva zmontovaný
- štandardná záruka 10 rokov pre FO (pre PO 1 rok)
- balenie – 5 vrstvový kartón, penová ochrana rohov
- počet balíkov: 1 ks
- orientačné rozmery balenia:
 - 73 × 73 × 38 cm
- orientačná hmotnosť netto (nový výrobok): 33 kg
- orientačná hmotnosť brutto (nový výrobok): 36 kg

ALTERNATÍVY A DOPLNKY

- možnosť atypických riešení - NIE
- možnosť lakovania plátu transparentným ochranným lakom - ÁNO - za príplatok

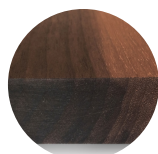
PODOBNÉ PRODUKTY

- HSM50 - Ø 50 × 45 cm

MATERIÁLOVÉ ZLOŽENIE



masívny dub



masívny orech

FAREBNÉ MOŽNOSTI STOLÍKA



natur N



white W



coffee C

FAREBNÉ MOŽNOSTI STOLÍKA - ATYPICKÉ



grey G



dark grey T



chocolate J