

BODI

BF36 + BB40

vyrobené v:
dizajn:

JAVORINA, výrobné družstvo
Leo Čellár (SK)

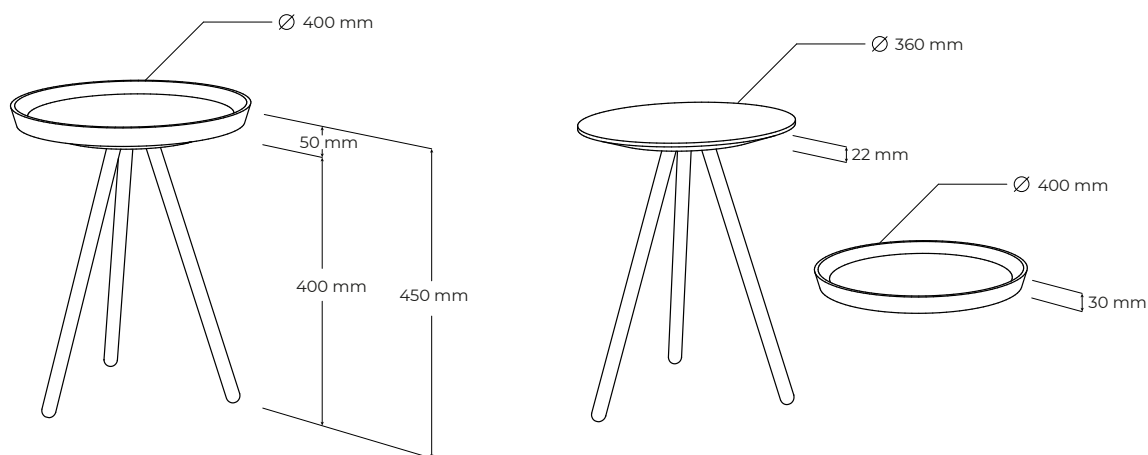


POPIS

Príručný plnomasívny dizajnový stolík BODI so servírovacím odkladacím podnosom. Kontrast lakovaného stolíka s masívnym plátom dodáva výrobku jedinečný charakter, pričom na výber je z viacerých farieb. Olejovaný povrch so zvýšenou odolnosťou. Vyrobená v EU (Javorina, Slovensko) z certifikovaných obnoviteľných zdrojov.



TECHNICKÉ ÚDAJE



ŠPECIFIKÁCIE

- stolík s tromi šikmými masívnymi nôžkami s 2,2cm hrubým plátom
- voľne položená servírovacia tácka
- rozmery stolíka: $\text{Ø } 36 \times 42$ (výška) cm
- externé rozmery tácky: $\text{Ø } 40 \times 30$ (výška) cm
- umiestnenie – výrobok je voľne stojaci pohľadový zo 4 strán
- nosnosť: 5kg
- výrobok nieje určený na sedenie a státie

BALENIE A VÁHA

- výrobok sa dodáva zmontovaný
- štandardná záruka 10 rokov pre FO (pre PO 1 rok)
- balenie – 5 vrstvový kartón, penová ochrana rohov
- počet balíkov: 1 ks
- orientačné rozmery balenia:
 - $43 \times 43 \times 48$ cm - stolík a tácka
- orientačná hmotnosť netto (nový výrobok): 6 kg
- orientačná hmotnosť brutto (nový výrobok): 8 kg

ALTERNATÍVY A DOPLNKY

- možnosť atypických riešení - NIE
- možnosť lakovania tácky transparentným ochranným lakom - ÁNO - za príplatok

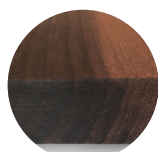
PODOBNÉ PRODUKTY

- výrobok nieje súčasťou žiadnej kolekcie

MATERIÁLOVÉ ZLOŽENIE



masívny dub



masívny orech

FAREBNÉ MOŽNOSTI STOLÍKA A TÁCKY



natur N



white W



coffee C

FAREBNÉ MOŽNOSTI STOLÍKA A TÁCKY - ATYPICKÉ



grey G



dark grey T



chocolate J

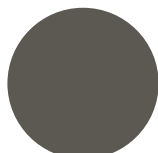
FAREBNÉ MOŽNOSTI STOLÍKA - LAKOVANÉ



white WHP



beige BEP



antracit ANP



čierna D